

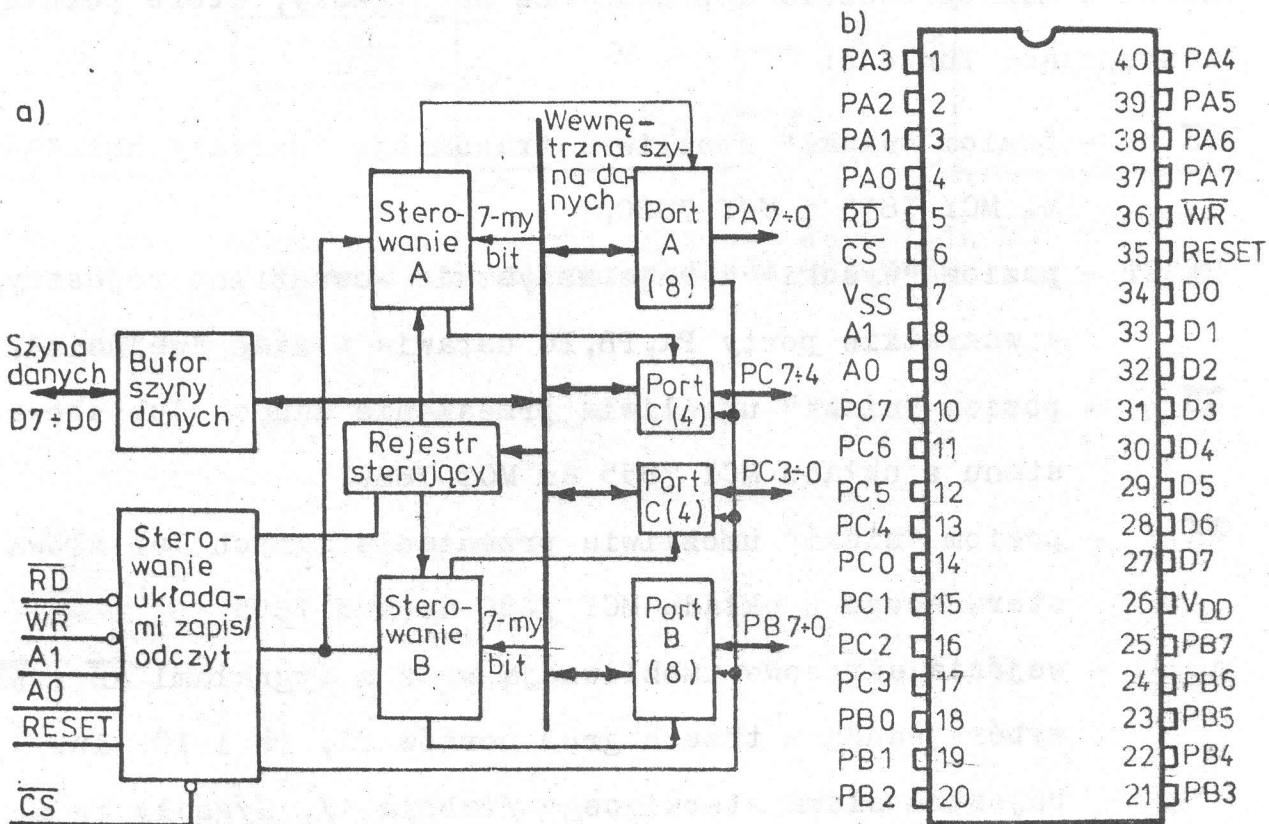


PROGRAMOWALNY RÓWNOLEGŁY UKŁAD WEJŚCIA/WYJŚCIA

MCY 7855N

1. CHARAKTERYSTYKA UKŁADU

MCY 7855 jest uniwersalnym programowalnym równoległym układem zwanym interfejsem sprzęgającym jednostkę centralną MCY 7880 z urządzeniami wejścia/wyjścia. Umożliwia dwukierunkową transmisję danych pomiędzy mikroprocesorem a urządzeniami peryferyjnymi. Układ MCY 7855 zrealizowany jest w technologii NMOS z bramką krzemową. Poziomy napięć sygnałów "0" i "1" są zgodne z poziomami napięć w układach TTL.



Rys. 1. Schemat blokowy /a/ i rozkład wyprowadzeń /b/

Układ MCY 7855 przełączony jest do mikroprocesora poprzez wyprowadzenia D0 - D7, RD, WR, A1, A0, RESET, CS, a do urządzeń peryferyjnych za pośrednictwem portów oznaczonych symbolami PA7 ÷ 0, PB7 ÷ 0, PC7 ÷ 4, PC3 ÷ 0.

